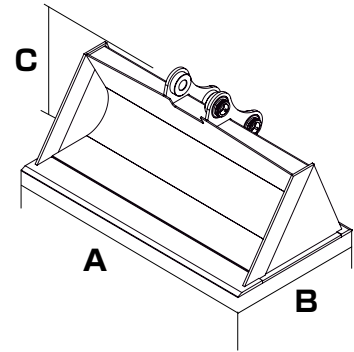


FLAT BUCKET

Gầu xúc phẳng / Gầu xúc nghiêng
(Loại sườn tích hợp/loại sườn ngoài)

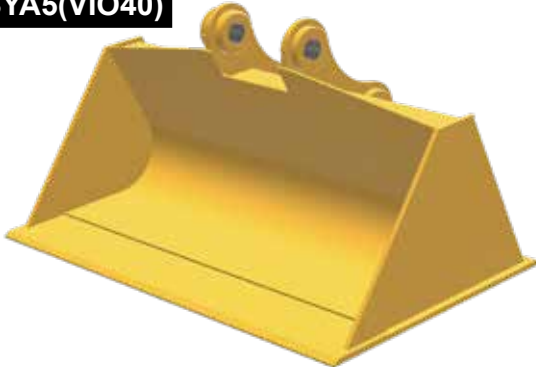
- Loại sườn (khung) tích hợp giúp bạn yên tâm ngay cả khi làm việc nặng nhọc.
- Có gân bên trong giúp giảm tỷ lệ bụi bẩn,... bám vào bên trong thùng (so với hăng chúng tôi)
- Góc lắp khung có tính đến khả năng làm việc
- Lưới cắt sử dụng thép đặc biệt để tăng cường độ bền (so với công ty chúng tôi)

Tương thích với các Ấc gầu/Bạc gầu thông dụng của từng công ty



Loại sườn tích hợp bên trong

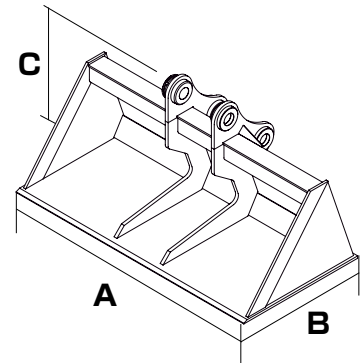
BA040FBYA5(VIO40)



Loại(t)	Model	A(mm)	B(mm)	C(mm)	(m ³)	Trọng lượng (kg)
1.5 - 1.8	BA017FB***	750	350	300	0.014	41
2.0	BA020FB***	800	500	400	0.04	75
3.0	BA030FB***	1000	550	450	0.06	103
	BA030FBCB	1000	550	450	0.06	103
4.0 - 5.0	BA040FB***	1200	650	530	0.11	175
	BA040FBCB	1200	650	530	0.11	175
6.0 - 8.0	BA060FB***	1400	750	610	0.16	250
	BA060FBCB	1400	750	610	0.16	250
10.0 - 14.0	BA120FB***	1800	950	710	0.32	540
	BA120FBCB	1800	950	710	0.32	540
20.0	BA200FB***	2000	1050	783	0.44	730
	BA200FBCB	2000	1050	783	0.44	730

Kiểu sườn ngoài

BA060FBRK2(SK75SR)



Loại(t)	Model	A(mm)	B(mm)	C(mm)	(m ³)	Trọng lượng (kg)
6.0 - 8.0	BA060FBR***	1500	700	580	0.23	250
10.0 - 14.0	BA120FBR***	1800	850	710	0.40	465
20.0	BA200FBR***	2000	1000	860	0.61	750

■ Thông số kỹ thuật có thể thay đổi mà không cần thông báo trước.